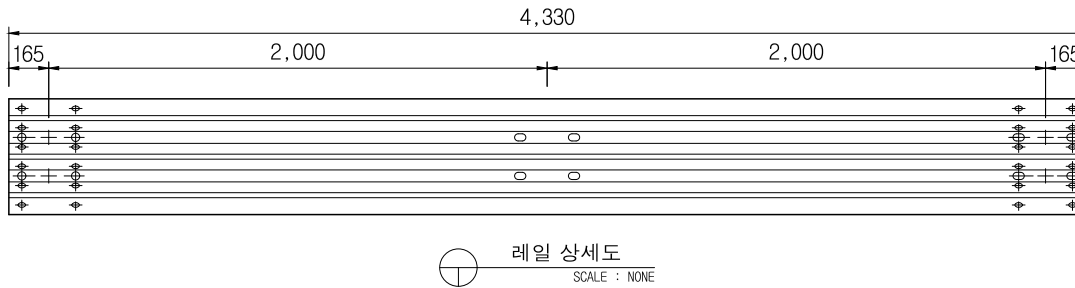
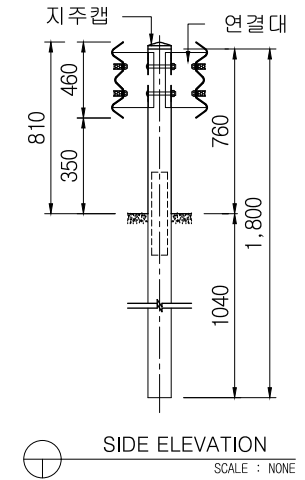
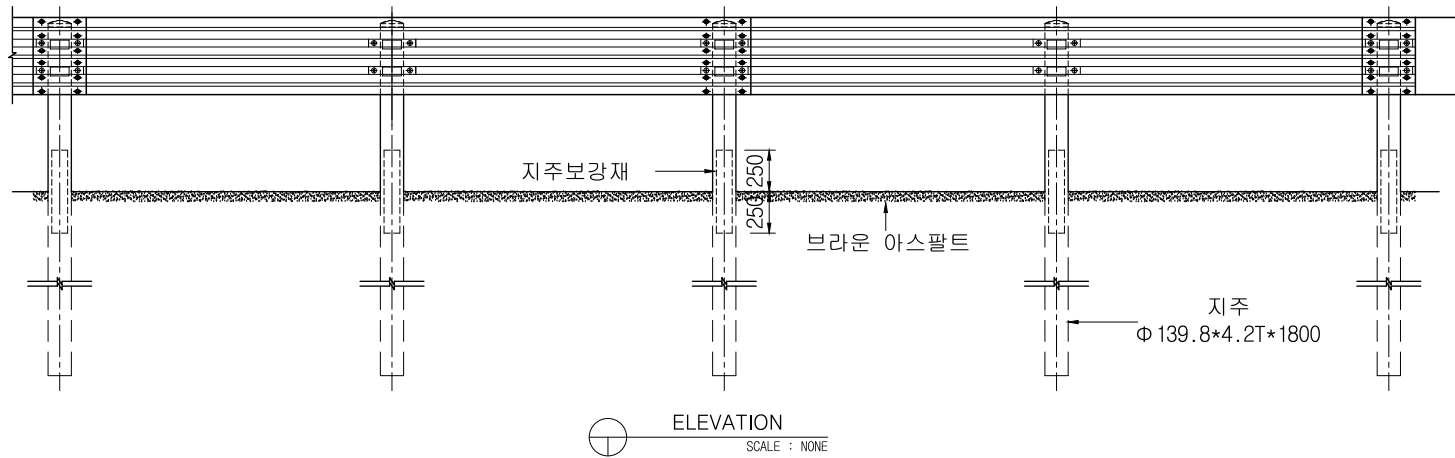
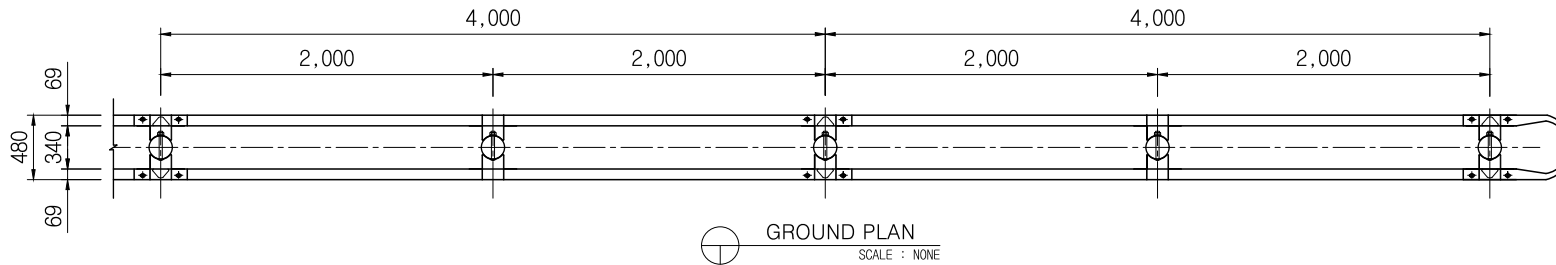


3W 충격 완화형 중앙분리대 조립도(연결대용-360*160)



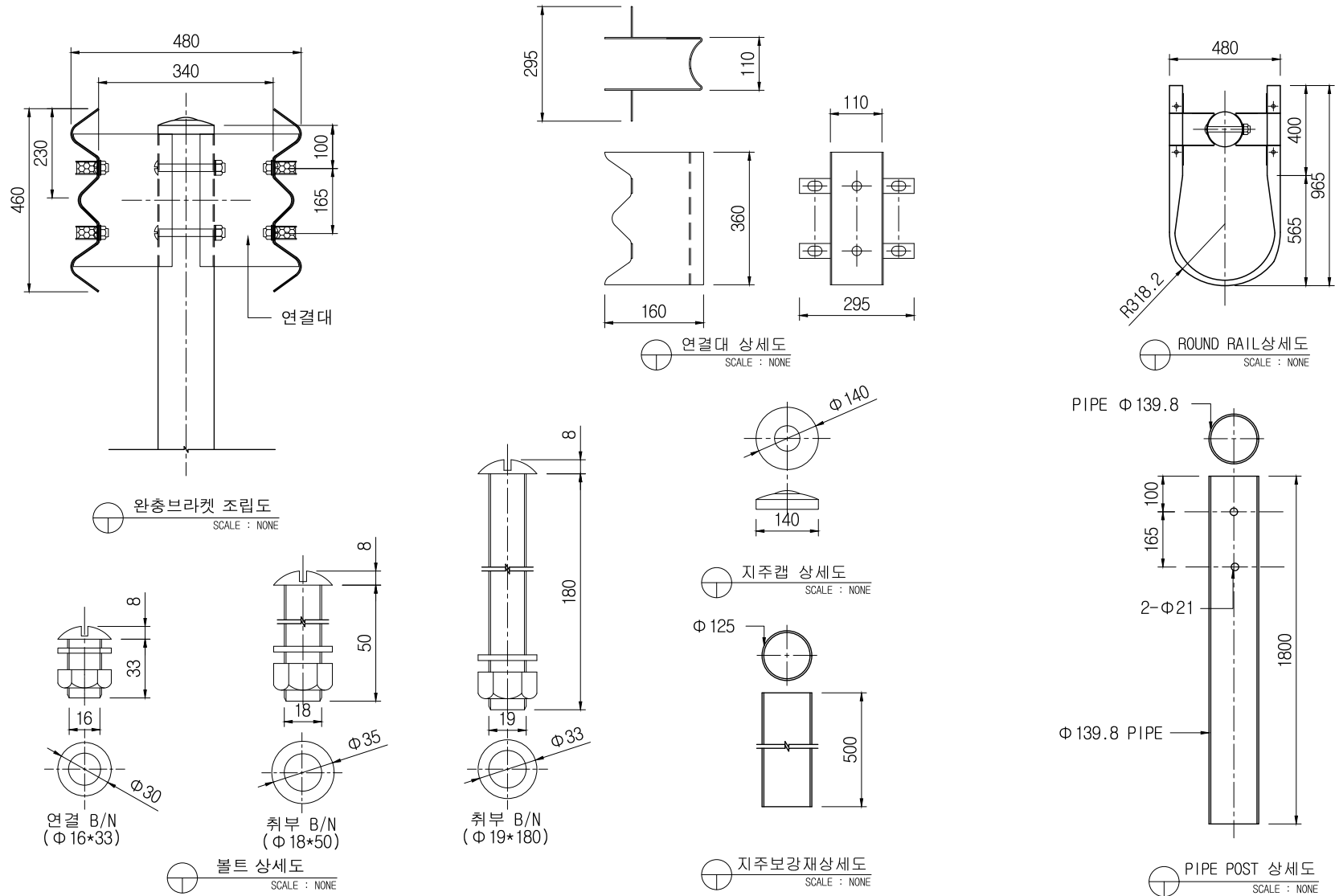
재료표

1경간 / 2M

품목	규격	단위	수량	비고	재질
가드레일	460*4,330*3.1T	장	1	도장	열처리 SS400
지주	Φ 139.8*4.2T*1,800	본	1	용융도금	STK400
캡	Φ 139.8용	EA	1	용융도금	SS400
연결대	3T*160*360	EA	2	용융도금	SS400
지주보강재	Φ 125*4.1T*500	본	1	용융도금	SS400
취부 B/N	Φ 19*180	EA	2	용융도금	
취부 B/N	Φ 18*50	EA	8	용융도금	
연결 B/N	Φ 16*33	EA	12	용융도금	

도면명 Drawing	가드레일 (SB4등급)	설계 Design	SUNGWON	날짜		도면번호	주식회사 성원건설산업	충청북도 충주시 연수동산로7길 5, 1층(연수동) 대표전화 043-851-7717 팩스 0504-038-9103
공사명 Project		제도 Drawing		축척	NONE	SU - YC3W - SB4 - 02 천안경고강성 중앙분리대 연결대용 (360*160) - 1		

3W 충격 완화형 중앙분리대 조립도(연결대용-360*160)



도면명 Drawing	가드레일 (SB4등급)	설계 Design	SUNGWON	날짜		도면번호	주식회사 성원건설산업 충청북도 충주시 연수동산로7길 5, 1층(연수동) 대표전화 043-851-7717 팩 스 0504-038-9103
공사명 Project		제도 Drawing		축척	NONE	SU - YC3W - SB4 - 02 친환경고강성 중앙분리대 연결대용 (360*160) - 2	