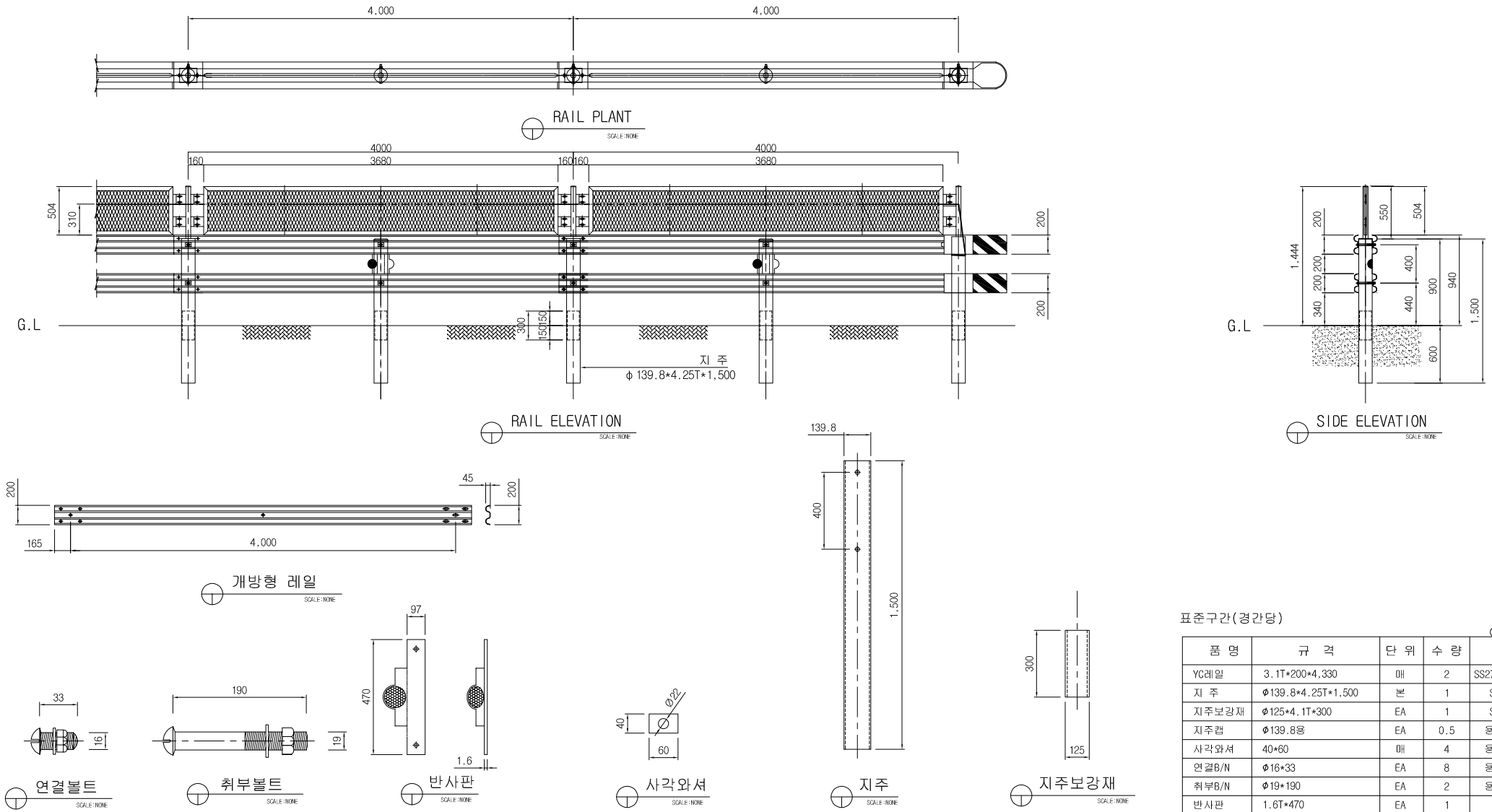



# SU-YC-SB4-OPEN-SP(개방형 중앙분리대 SB4등급)



표준구간(경간당)

품명	규격	단위	수량	비고
YC레일	3.1T*200*4,330	매	2	SS275/POSMAC
지주	φ139.8*4.25T*1,500	본	1	SGT275
지주보강재	φ125*4.1T*300	EA	1	SGT275
지주캡	φ139.8용	EA	0.5	용융도금
사각와셔	40*60	매	4	용융도금
연결B/N	φ16*33	EA	8	용융도금
취부B/N	φ19*190	EA	2	용융도금
반사판	1.6T*470	EA	1	SPHC
차광막	각형	SET	0.5	SPHC
와이어로프	φ6	M	2	용융도금

\* 와이어로프는 1M마다 차광막 사이로 교차함.

도면명 Drawing	개방형 중앙분리대(SB4등급)	설계 Design	날짜	도면번호	 주식회사 성원건설산업	충청북도 충주시 연수동산로7길 5, 1층(연수동) 대표전화 043-851-7717 팩스 0504-038-9103
공사명 Project		제도 Drawing	축척	SU-YC-SB4-OPEN-SP(1)		