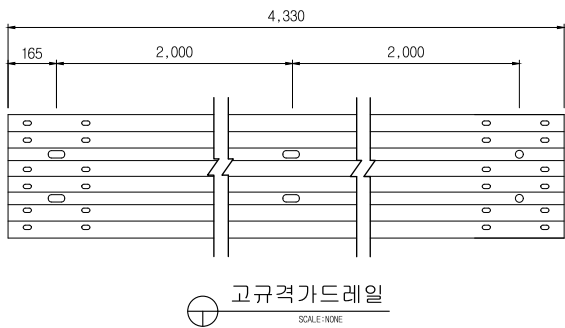
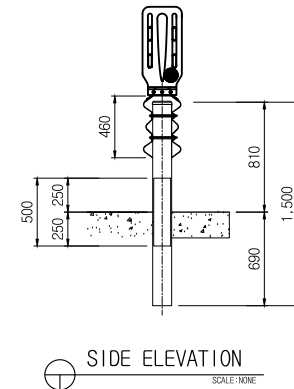
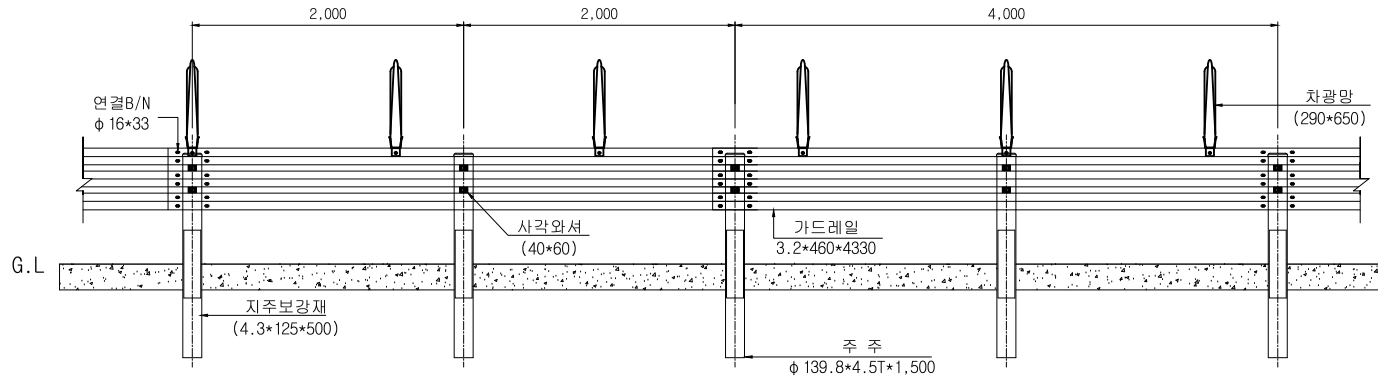
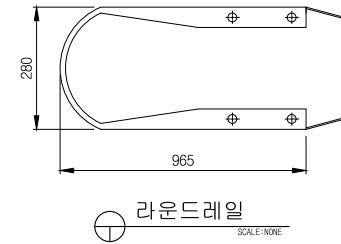
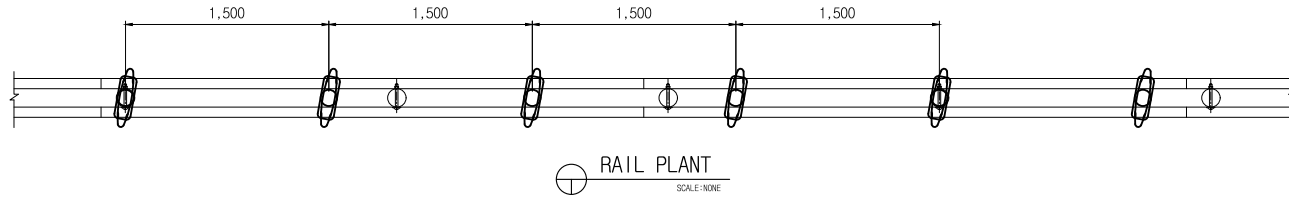
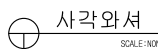
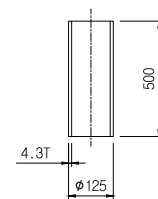
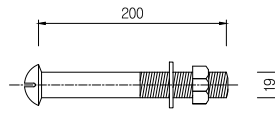
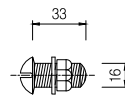
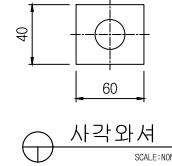


3W 소폭중분대용 가드레일(SU-YC-S-3W-SB4)



RAIL ELEVATION
SCALE: NONE

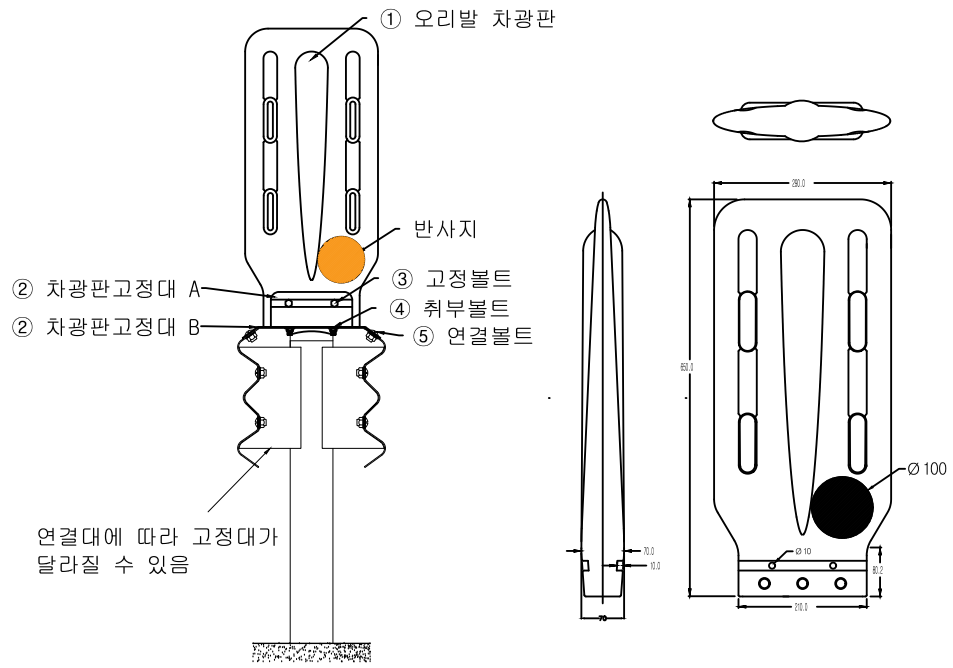


표준구간(경간당)

품명	규격	단위	수량	비고
가드레일	3.2T*460*4330	매	1	SS400, 용융
주 주	φ139.8*4.5T*1,500	본	1	STK400, 용융
지주보강재	φ125*4.3T*500	본	1	STK400, 용융
사각와셔	40*60	본	4	SS400, 용융
주주캡	φ139.8용	EA	1	용융도금
연결B/N	φ16*33	SET	12	용융도금
취부B/N	φ19*200	SET	2	용융도금

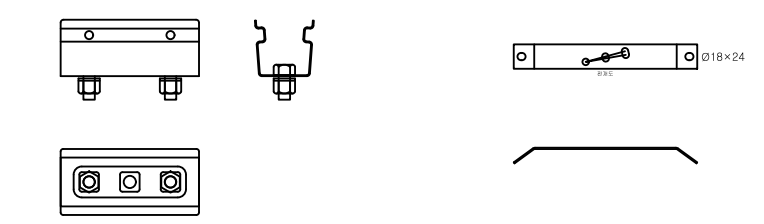
*차광망 : 1.5M 간격으로 설치함

도면명 Drawing	중분대 가드레일	설 계 Design	날 짜	도면번호	주식회사 성원건설산업	충청북도 충주시 연수동산로7길 5, 1층(연수동) 대표전화 043-851-7717 팩 스 0504-038-9103
공사명 Project		제 도 Drawing	축 척	NON		



정면도

오리발 차광판



차광판고정대 A

차광판고정대 B
(가드레일용 받침)

① 차광판고정대 (A+B결합품)

● 재 료 표

NO	품 명	규 격	단위	수량	비 고
①	오리발 차광판	290 x 650 x 70(±6%)	EA	1	연성합성수지물
②	차광판 고정대	가드레일용	SET	1	용융아연도금(A+B)
③	고정볼트	Ø8x55	조	2	스테인리스(STS)
④	취부볼트	Ø14x25	조	2	용융아연도금
⑤	연결볼트	Ø16x33	조	2	용융아연도금

도면명 Drawing	오리발 차광판	설 계 Design		날 짜		도면번호	주식회사 성원건설산업	충청북도 충주시 연수동산로7길 5, 1층(연수동) 대표전화 043-851-7717 팩 스 0504-038-9103
공사명 Project		제 도 Drawing		축 척	NON			