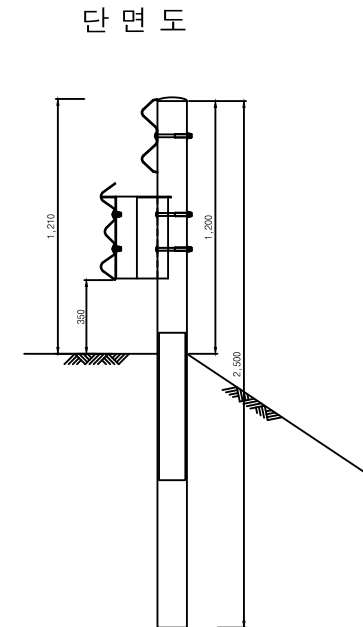
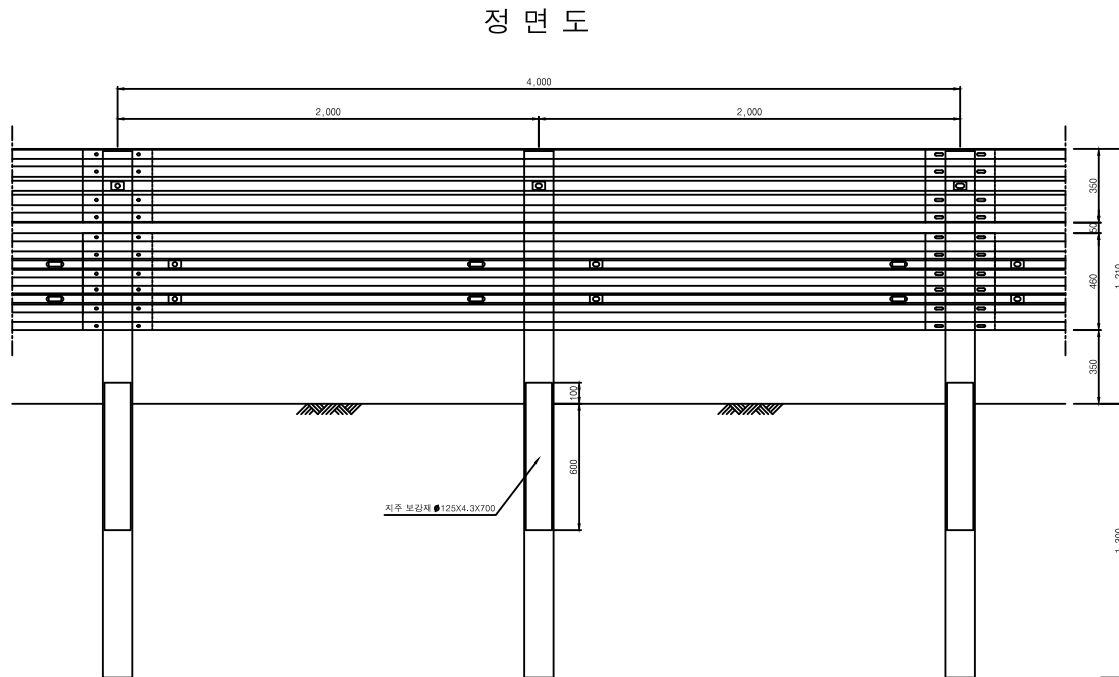
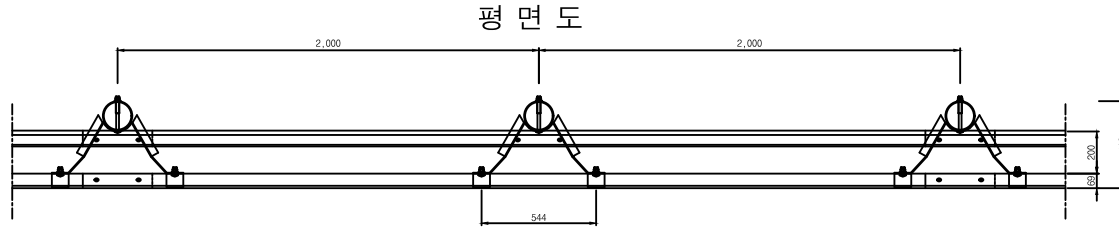


고속구간용 차량방호울타리(1) 노측용(SU-YC-HSB, SB5-B)

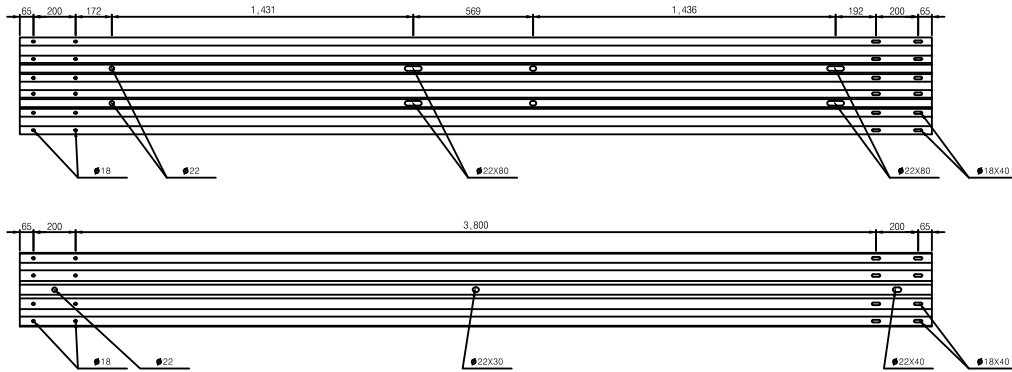


| | | | | |
|----------------|---|------------------------|-------------|------------------|
| 주식회사 성원건설산업 | 충정북도 충주시 연수동산로7길 5, 1층(연수동) 대표전화 043-851-7717 팩 스 0504-038-9103 | 도 면 명 고속구간용 가드레일(1) | 종 칩 NONE | 도 면 번 호 0.000 |
|----------------|---|------------------------|-------------|------------------|

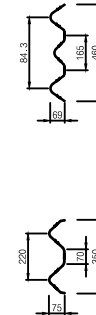
고속구간용 차량방호울타리(2)

노측용(SU-YC-HSB, SB5-B)

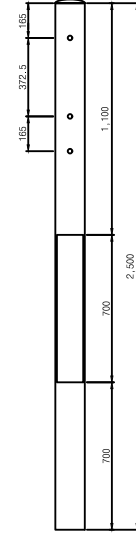
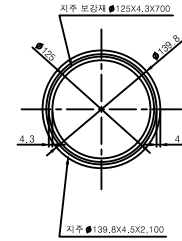
가드레일 상세도
정면도



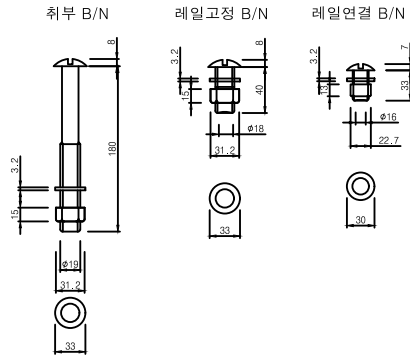
측면도



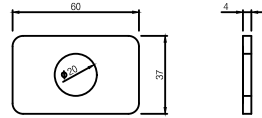
지주상세도



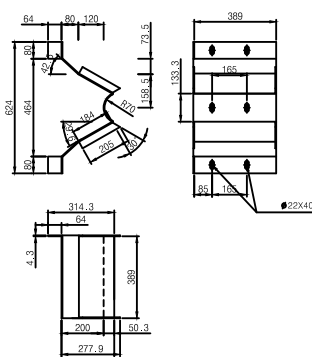
BOLT/NUT 상세도



슬라이딩 워셔



블럭아웃상세도



표준구간(경간당)

| 품명 | 규격 | 단위 | 수량 | 비고 |
|-------|------------------|----|----|--------|
| 가드레일 | 3.2x460x4,330 | 매 | 1 | SS275 |
| 가드레일 | 4.0x350x4,330 | 매 | 1 | SS275 |
| 주주 | Ø139.8x4.5x2,500 | 꺾 | 2 | SGT275 |
| 주주캡 | Ø139.8 | EA | 2 | 용용도금 |
| 사각와사 | 40x60 | EA | 10 | 용용도금 |
| 취부볼트 | Ø19x180 | EA | 6 | 용용도금 |
| 고장볼트 | Ø18x40 | EA | 8 | 용용도금 |
| 연결볼트 | Ø16x33 | EA | 20 | 용용도금 |
| 지주보강재 | Ø125x4.3x700 | EA | 2 | 용용도금 |
| 블럭아웃 | 624x389x4.3 | EA | 2 | 용용도금 |

주식회사
성원건설산업

충정북도 충주시 연수동산로7길 5, 1층(연수동)
대표전화 043-851-7717
팩 스 0504-038-9103

도 면 명

고속구간용 가드레일(2)

축 척

NONE

도 면 번호

0.000