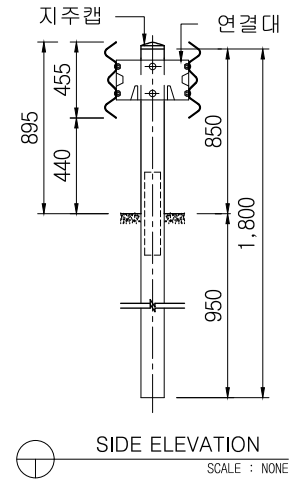
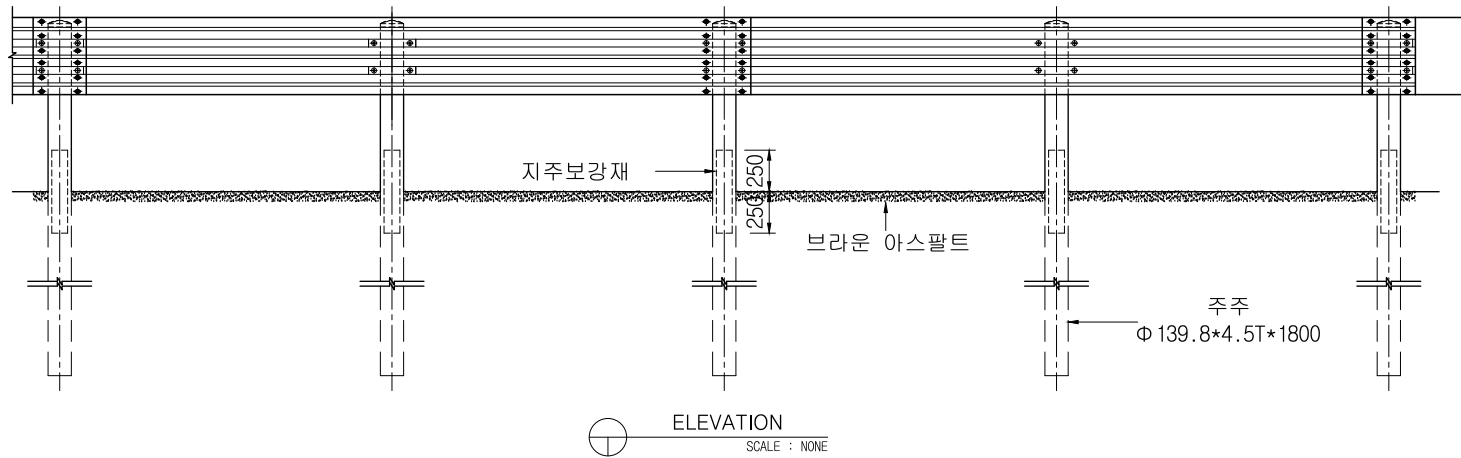
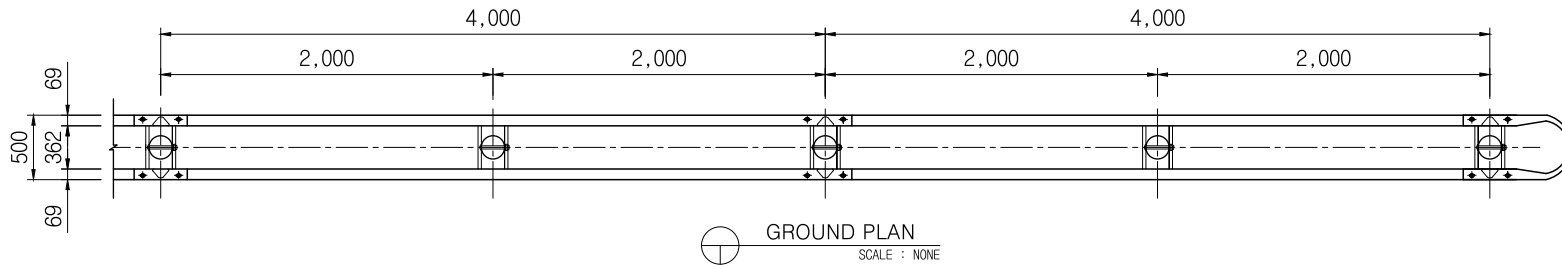


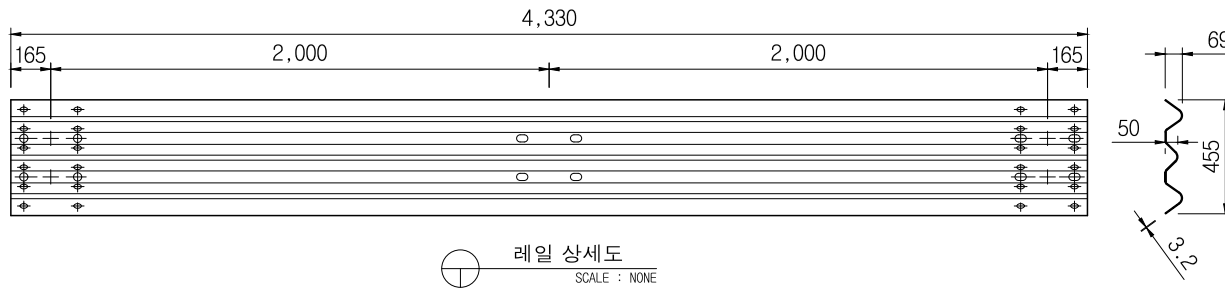
3W 중앙분리대 가드레일 조립도 SB4등급(연결대용-240*362)



재료표

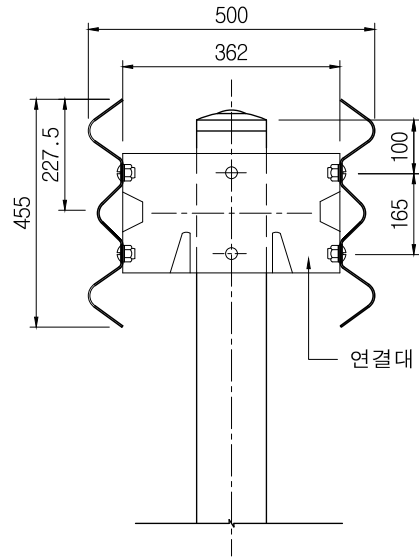
1경간 / 2M

품목	규격	단위	수량	비고
가드레일	455*4,330*3.2T	장	1	용융도금
주주	Φ 139.8*4.5T*1,800	본	1	용융도금
캡	Φ 139.8용	EA	1	용융도금
연결대	3.2T*240*362	EA	2	용융도금
지주보강재	Φ 125*4.3T*500	본	1	용융도금
취부 B/N	Φ 19*180	EA	2	용융도금
취부 B/N	Φ 18*50	EA	8	용융도금
연결 B/N	Φ 16*33	EA	12	용융도금

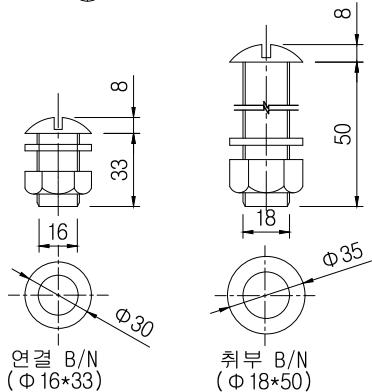


도면명 Drawing	3W가드레일(SB4등급)	설계 Design	SUNGWON	날짜		도면번호	주식회사 성원건설산업	충청북도 충주시 연수동산로7길 5, 1층(연수동) 대표전화 043-651-7717 팩 스 0504-038-9103
공사명 Project		제도 Drawing		축척	NONE	SU - YC - 3GR - 01 중앙분리대 연결대용 (240*362) - 1		

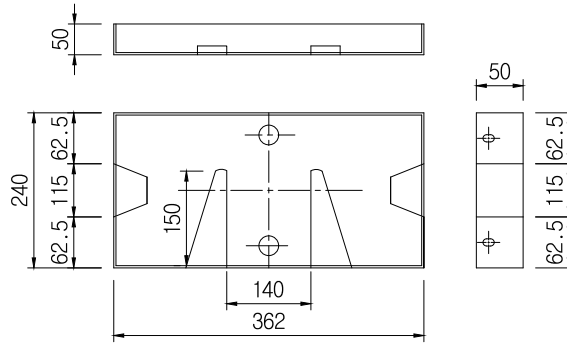
3W 중앙분리대 각 부분 상세도



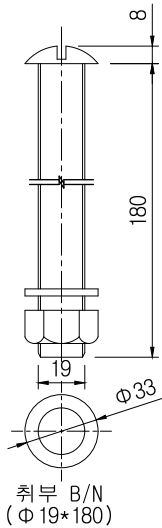
완충브라켓 조립도
SCALE : NONE



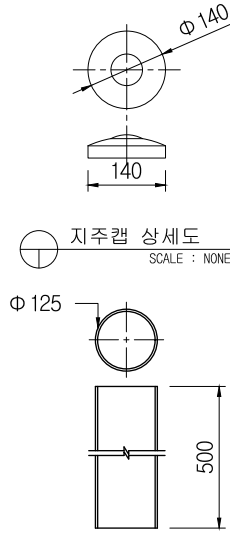
볼트 상세도
SCALE : NONE



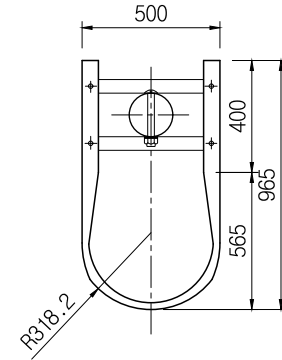
연결대 상세도
SCALE : NONE



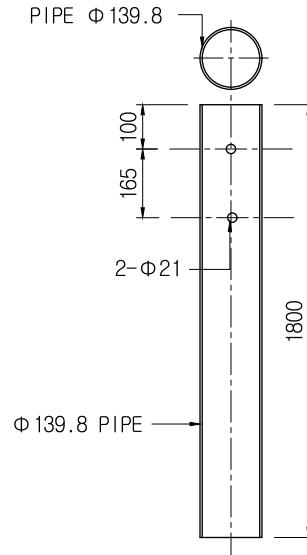
지주보강재상세도
SCALE : NONE



지주캡 상세도
SCALE : NONE



ROUND RAIL 상세도
SCALE : NONE



PIPE POST 상세도
SCALE : NONE

도면명 Drawing	3W가드레일 (SB4등급)	설계 Design	SUNGWON	날짜		도면번호	주식회사 성원건설산업	충청북도 충주시 연수동산로7길 5, 1층(연수동) 대표전화 043-851-7717 팩 스 0504-038-9103
공사명 Project		제도 Drawing		축척	NONE	SU - YC - 3GR - 01 중앙분리대 연결대용 (240×362) - 2		